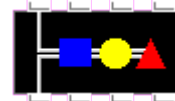
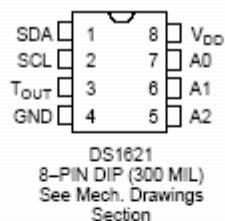


Lämpötilan mittaus: DS1621



DS1621 on lämpötila-anturi, joka on liitettävissä OOPicin I²C-väylään. Tässä ohjeita sen kytkemiseksi.

Osoite



PIN DESCRIPTION

SDA	- 2-Wire Serial Data Input/Output
SCL	- 2-Wire Serial Clock
GND	- Ground
T _{OUT}	- Thermostat Output Signal
A0	- Chip Address Input
A1	- Chip Address Input
A2	- Chip Address Input
V _{DD}	- Power Supply Voltage

Jokainen DS1621 tunnistetaan I²C-väylällä yksilöllisellä numerollaan, joka asetetaan pinnien A0-A2 avulla. Osoite muodostuu binäärisenä siten, että neljä ensimmäistä bittiä on kaikilla 1001 ja loput tulevat järjestyksessä A2, A1, A0. Tällöin perusosoite on 72 (1001000 binäärisenä) tulee, kun linjat A0-A2 kytketään GND:n ja 73 (1001001 binäärisenä) vastaavasti A2 ja A1 GND:n ja A0 V_{DD}:n (+5 V DC). **Kaikki osoitelinjat tulee kytkeä joko GND:n tai V_{DD}:n, koska muuten niiden jännitetasot maahan nähden voivat olla lähes mitä tahansa eri ajankohtina ja samoin DS1621:n osoite.** Oheisessa taulukossa on listattu mahdolliset vaihtoehdot.

Osoite	A2	A1	A0
72	GND	GND	GND
73	GND	GND	V _{DD}
74	GND	V _{DD}	GND
75	GND	V _{DD}	V _{DD}
76	V _{DD}	GND	GND
77	V _{DD}	GND	V _{DD}
78	V _{DD}	V _{DD}	GND
79	V _{DD}	V _{DD}	V _{DD}

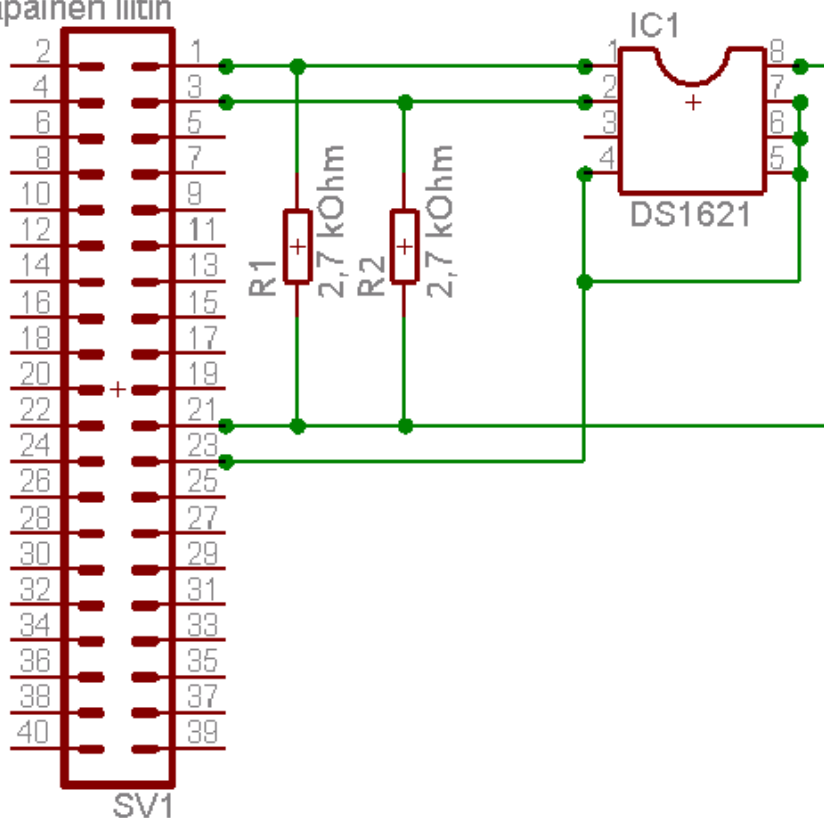
Kytettävät signaalit

OOPic:n ja DS1621:n välille täytyy kytkeä signaalit GND, SDA ja SCL. Jännitussyötön DS1621 voi ottaa joko OOPiciltä (pinnit 21 ja 22 S-typin OOPiceissä) tai ulkoisesta jännitelähteestä. S-typin OOPicissä SDA- ja SCL-signaalit löytyvät pinneistä 1 ja 3 sekä 31 ja 33. Käytettäessä I²C-väylää ei I/O-linjoja 19 ja 20 (pinnit 31 ja 33 S-typin OOPiceissä) voi käyttää samaan aikaan mihinkään muuhun.

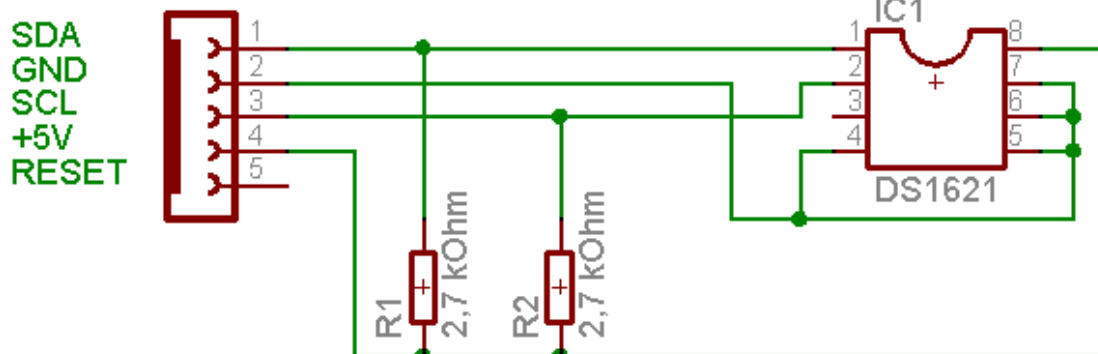
Ylösvetovastukset

I²C-väylälle tulee kytkeä ylösvetovastukset jompaan kumpaan päähän väylää. Se tapahtuu kytkemällä 2,7 k Ω vastukset SDA:n ja +5V:n (OOPic:n S-typissä pinnit 1 ja 21) ja SCL:n ja +5V:n (OOPic:n S-typissä pinnit 3 ja 21) välille. Alla olevissa kuvissa on ylösvetovastukset ja anturi kytkettynä numeroksi 72.

OOPic:n 40-napainen liitin



I²C-liitin OOPicin kortilla



I²C-väylä on tarkoitettu muutaman metrin siirtoetäisyyksille. Etäisyyden voi kasvattaa P82B715 I²C-väylän pidenninpiirillä jopa satoihin metreihin. Lyhyemmällä väleillä voi kokeilla ylösvetovastusten korvaamista vastusarvoltaan pienemmillä tai potentiometreillä ja 100 µF elektrolyyttikondensaattorin lisäämistä anturin päähän maan ja syöttöjännitteen välille, mikäli yhteys toimii lyhyellä kaapelilla hyvin, mutta ongelmia tulee lisättäessä kaapelin pituutta.

Ohjelmakoodi

Esimerkkiohjelmakoodi löytyy osoitteesta <http://www.esutech.com/OOPic/kytkentaesim.shtml>