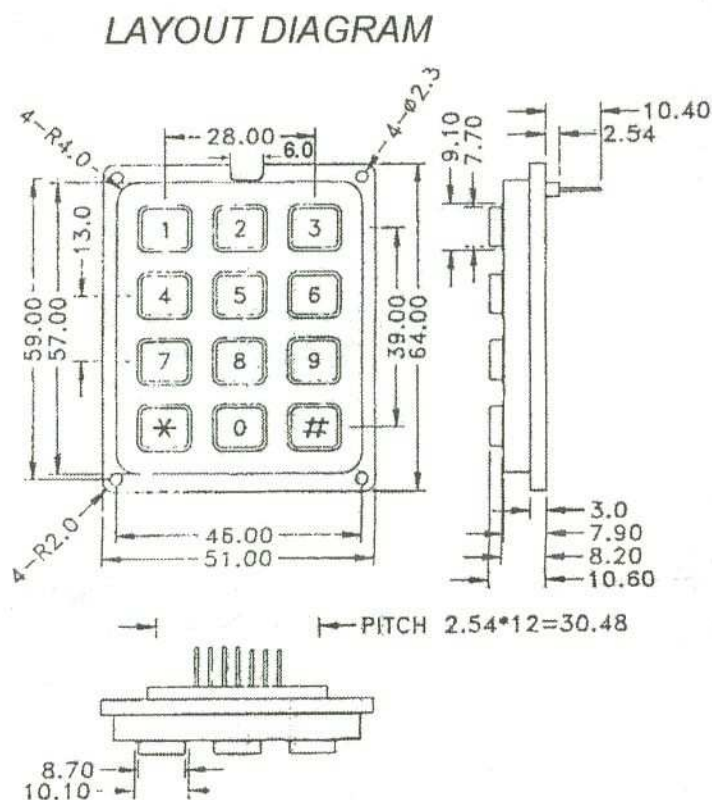


# Näppäimistön kytkentä OOPiciin

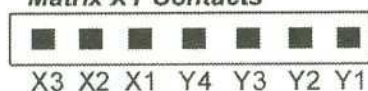


oKeypad-oliota käyttäen voidaan enintään 4x4-näppäimen näppäimistö kytkeä OOPicin I/O-linjoihin 8-15. Näissä linjoissa on valmiina ylösvetovastukset, jolloin muita komponentteja ei tarvita.



## CONNECTIONS

### Matrix XY Contacts



Connection by female connector HE 14  
(not supplied)

Rear view of keypad

|    | X1 | X2 | X3 |
|----|----|----|----|
| Y1 | 1  | 2  | 3  |
| Y2 | 4  | 5  | 6  |
| Y3 | 7  | 8  | 9  |
| Y4 | *  | 0  | #  |

12-näppäinen numeronäppäimistö kytketään OOPiciin jättämällä I/O-linja 15 kytkemättä allaolevan taulukon mukaan seuraavasti:

| Näppäimistön pinni | OOPicin I/O-linja |
|--------------------|-------------------|
| K (Y1)             | 8                 |
| J (Y2)             | 9                 |
| H (Y3)             | 10                |
| G (Y4)             | 11                |
| F (X1)             | 12                |
| E (X2)             | 13                |
| D (X3)             | 14                |

### ***oKeypad -olio***

oKeypad-olio kytketään virtuaalipiiriin Received-ominaisuutensa kautta, jolloin virtuaalipiiri huolehtii painettuun näppäimeen liitettävästä tapahtumakäsittelystä. Kun näppäintä on painettu, Received asettuu 1 ja Value saa painetun näppäimen arvon, joka lasketaan kaavasta

$((\text{rivi}-1)*4)+(\text{sarake}-1))$

### ***Ohjelmakoodi***

Esimerkkiohjelmakoodi OOPicille löytyy osoitteesta  
<http://www.esutech.com/OOPic/esim/nappis.osc>